

## 【男子予選リーグ】

A組	団体名	順位
1	S&V A	1
2	TEO	2
3	関宿グリーン B	4
4	リバー-side C	3

B組	団体名	順位
1	リバー-side A	1
2	リバー-side D	4
3	S&V B	3
4	ビバパワーズ B	2

C組	団体名	順位
1	ビバパワーズ A	3
2	関宿グリーン A	1
3	リバー-side B	2
4	キッコーマン	4

### (注意事項)

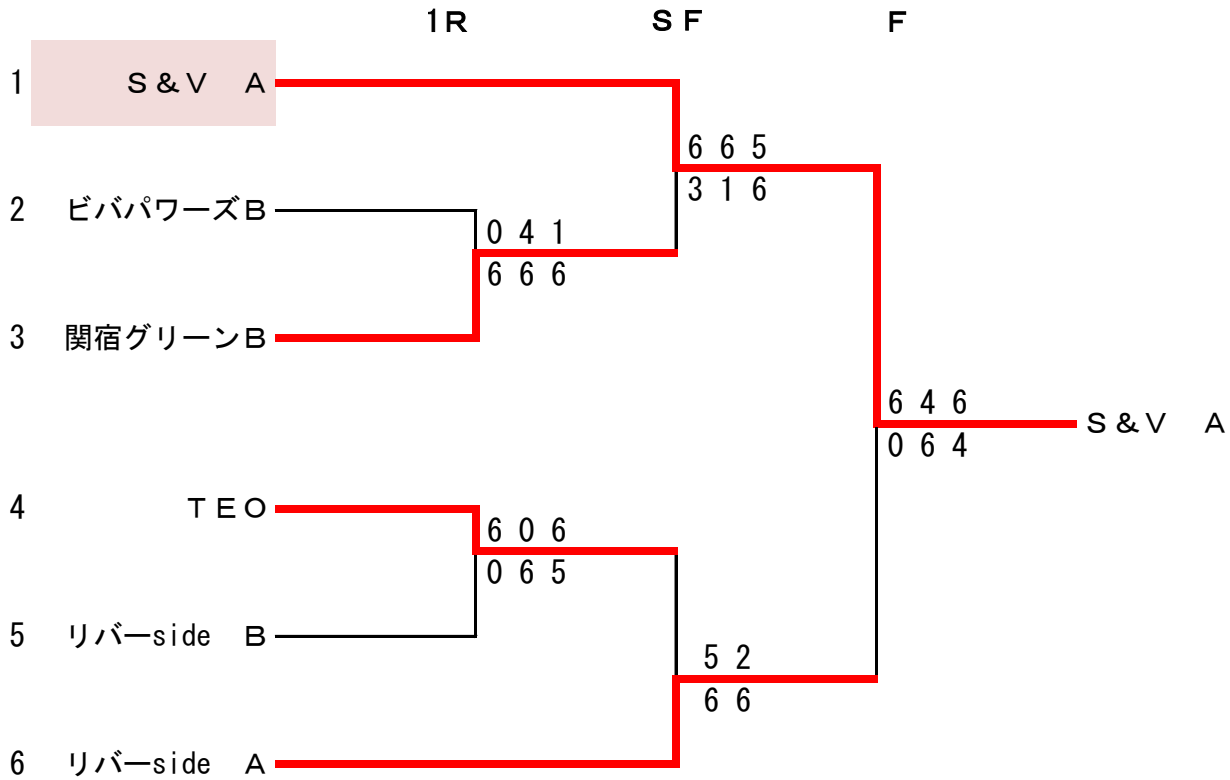
※6ゲーム先取ノーアドバンテージ方式(レシーパーに選択権あり)

※試合前練習はサーブ4本のみ。

※予選リーグが2チームになった場合は8ゲーム先取ノーアドバンテージ方式

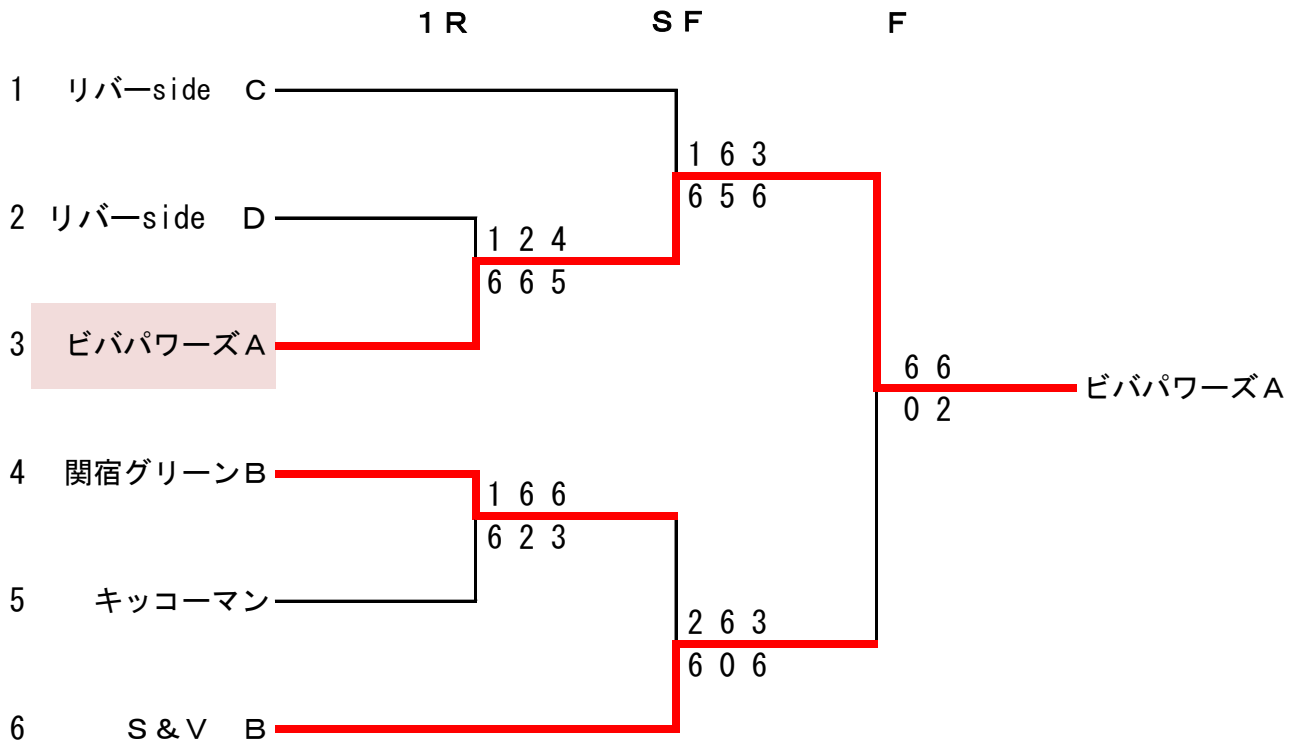
※順位決定後、1・2位、3・4位トーナメントをそれぞれ行う

## 【男子1位・2位トーナメント】



※6ゲーム先取ノーアドバンテージ方式(レシーバーにサイドの選択権あり)  
 ※試合前練習はサーブ4本のみ  
 ※勝敗が決まった時点で打ち切りとなります

## 【男子3位・4位トーナメント】



※6ゲーム先取ノーアドバンテージ方式(レシーバーにサイドの選択権あり)  
 ※試合前練習はサーブ4本のみ  
 ※勝敗が決まった時点で打ち切りとなります

# 【女子予選リーグ】

## A組

No.	団体名	順位
1	ロイヤルSC A	1
2	関宿グリーン	3
3	Beans	2
4	プリプリ	4

## B組

No.	団体名	順位
1	リバー-side	1
2	ロイヤルSC B	3
3	TEO	2
4	ロイヤルSC C	4

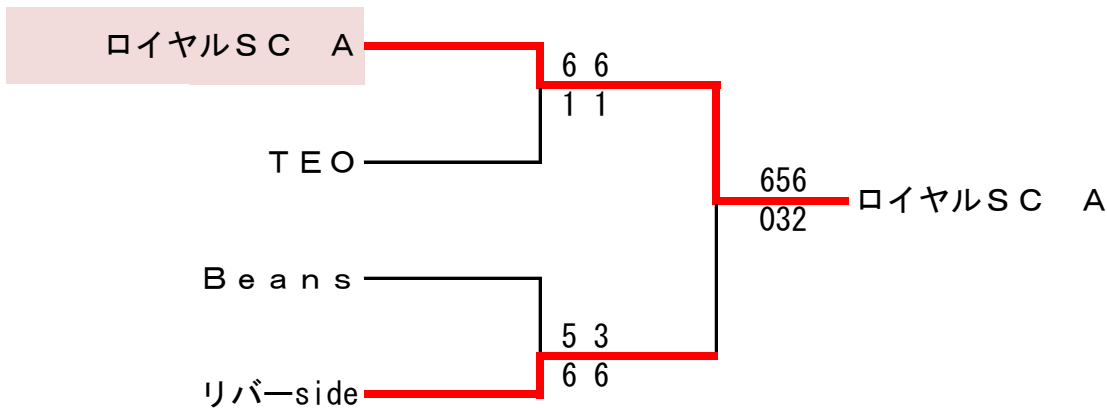
※6ゲーム先取ノーアドバンテージ方式(レーシーバーに選択権あり)

※試合前練習はサブ4本のみ

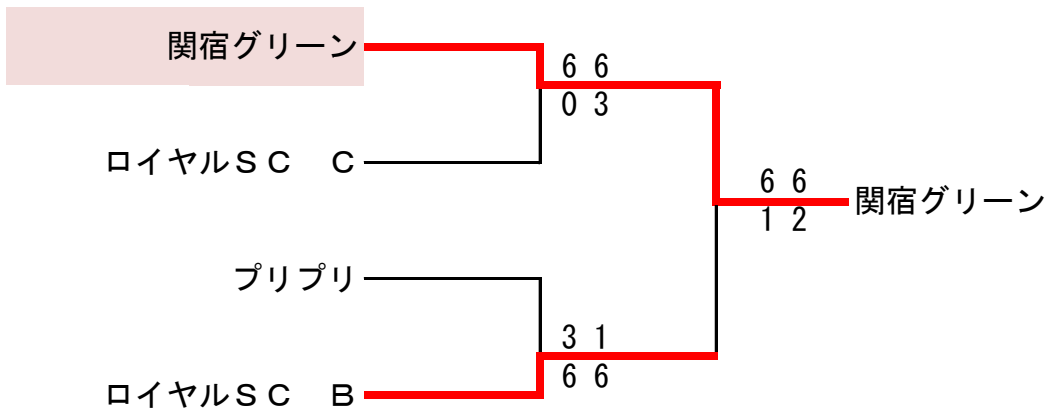
※予選リーグが2チームになった場合は8ゲーム先取ノーアドバンテージ方式

※順位決定後、1・2位、3・4位トーナメントをそれぞれ行う

### 【女子1位・2位トーナメント】



### 【女子3位・4位トーナメント】



※6ゲーム先取ノーアドバンテージ方式(レーシーバーに選択権あり)

※試合前練習はサブ4本のみ

※勝敗が決まった時点で打ち切りとなります